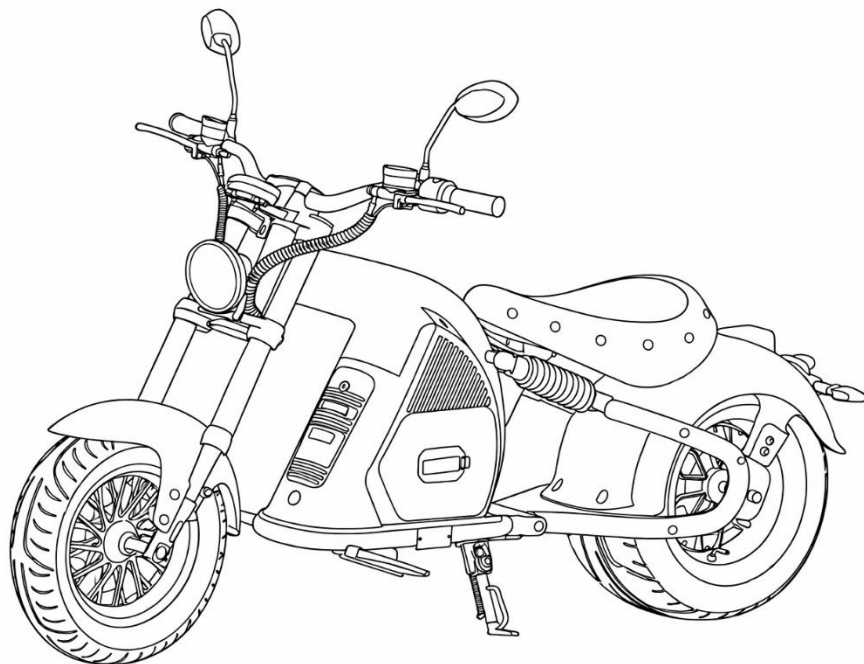


# CROW50 取扱説明書



本取扱説明書をよくお読みください。

本製品の取扱説明書には、車両に関する安全上の注意事項が含まれています。

電動二輪車の性能を十分に理解せずに使用しないでください。

本製品の取扱説明書は適切に保管してください。

本取扱説明書はお客様の同意なく変更することがございます。

最新の取扱説明書はホームページのリンクから確認してください。

---

## 目次

1. 製品概要	02
2. 安全運転に関する注意	02
3. 各部名称	03
4. 始動操作	05
5. キーおよびリモコン	05
6. バッテリーと充電器	06
7. トラブルシューティング	09
8. 取り扱い・設置注意	11
9. メンテナンスおよび整備	12
10. 基本仕様（諸元表）	14
11. アフターサービス	16
12. 寸法図	16

---

# CROW50 取扱説明書

## 1. 製品概要

(CROW50) 電動二輪車をご購入いただきありがとうございます。

以下、本書では CROW50 と呼びます。

ご乗車前に本取扱説明書をよくお読みいただき、適切に保管してください。

CROW50 の性能を理解するまでは、直ちに走行しないでください。

本取扱説明書に記載されている重要な安全事項をよくお読みください。

走行中は、法律および規則を遵守し、安全に走行してください。

---

## 2. 安全運転に関する注意

本製品の取扱説明書をよくお読みください。電動二輪車の性能を十分に理解せずに使用しないでください。

交通法規を遵守してください。

サードパーティのアクセサリを使用したり、分解・破壊・改造を行わないでください。これによって生じた損失はすべてお客様自身の責任となり、当社の保証は無効となりますのでご注意ください。

製品は継続的に改良されることにより、ウェブ上の取扱説明書を更新いたします。その場合、お客様が購入された車両と取扱説明書が若干異なる場合があります。

使用・修理・取付けについて不明点がある場合は、販売店またはアフターサービスセンターにお問い合わせください。

---

ご自身および他人の安全のため、以下をよくお読みください：

ライダーは交通法規を遵守し、安全に走行するよう注意しなければなりません。

乗車前に本取扱説明書を読み、すべての部品が良好な状態であることを確認してください。

問題がある場合は、速やかに販売店またはアフターサービスセンターに連絡してください。

安全のため、走行時はヘルメット、手袋などの保護具を着用してください。

健康状態が良好で疲労していない状態で運転してください。薬物摂取後の運転は控えてください。飲酒後の運転は禁止されています。

本車両は雨天・降雪時でも使用可能ですが、過度な水中走行はできません。水深が 10cm を超える場合、電装部品や回路のショートを引き起こす可能性がありますので注意してください。

交通法規を遵守してください。雨天・降雪・滑りやすい路面では減速してください。制動時には制動距離を長く取り、安全を確保してください。

各部品を自分で分解しないでください。危険が生じるだけでなく、お客様自身の責任になることを十分理解してください。

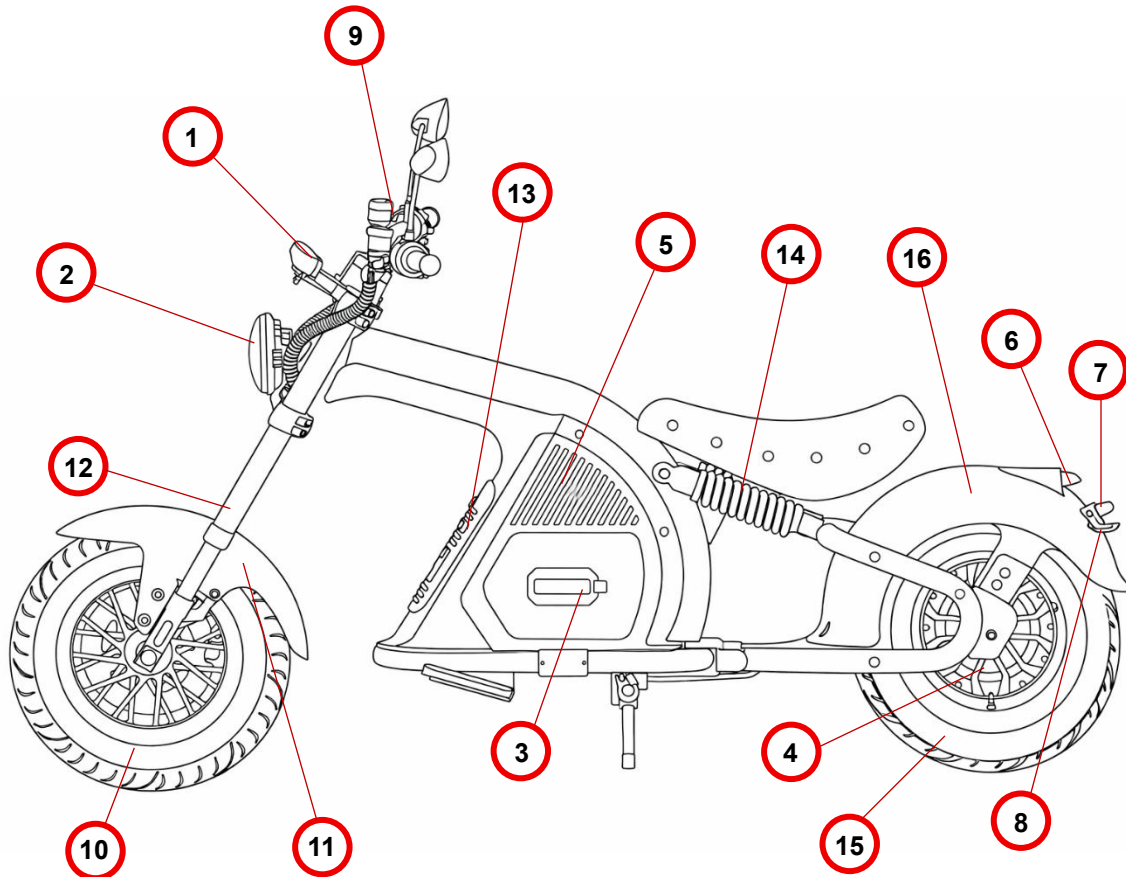
電動バイクを建物のロビー、避難階段、通路、非常口に駐車しないでください。

住宅建物内で充電・駐車を行わないでください。充電時は可燃物から離し、充電時間が長くなりすぎないようにしてください。

---

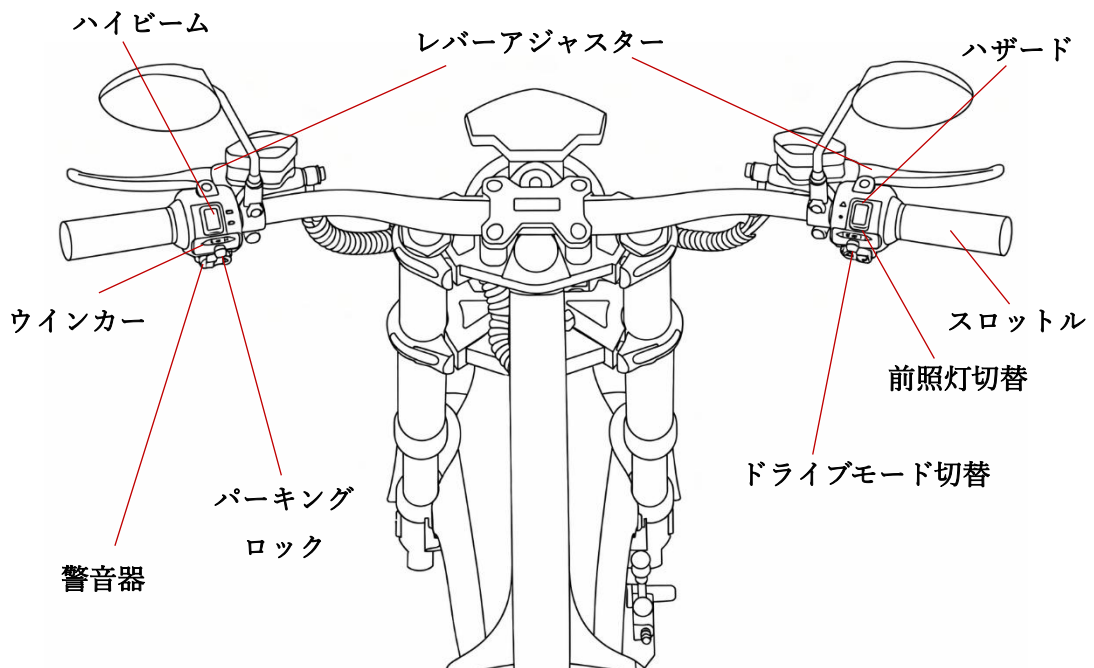
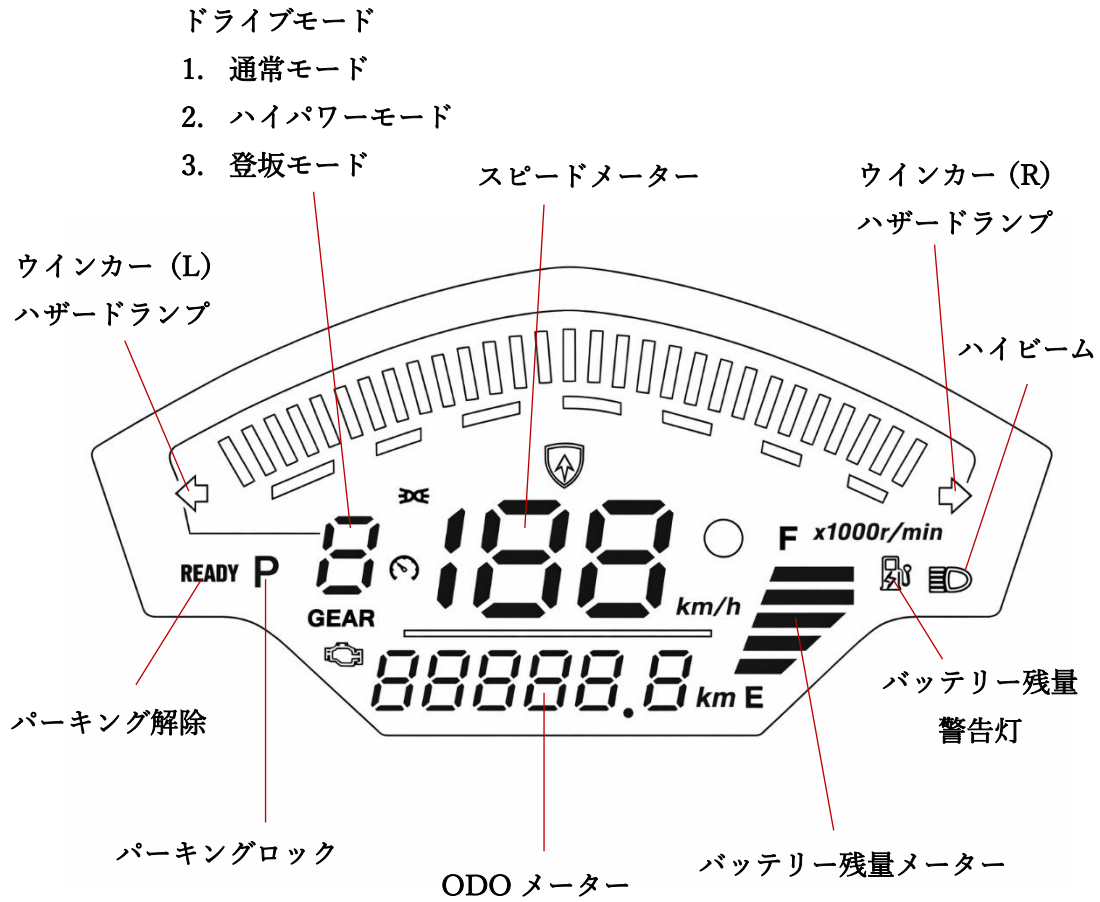
# CROW50 取扱説明書

## 3. 各部名称



NO.	名称	NO.	名称
1	速度メーター	9	油圧式ディスクブレーキ
2	前照灯	10	フロントタイヤ
3	充電ソケット (カバー)	11	フロントフェンダー
4	インホイールモーター	12	フロントフォーク
5	電動モーターコントローラー	13	バッテリーブレーカー (カバー)
6	リアライト/ブレーキライト	14	リアサスペンション
7	ナンバープレート灯	15	リアタイヤ
8	リアウインカー	16	リアフェンダー

# CROW50 取扱説明書



# CROW50 取扱説明書

## 4. 始動操作

イグニッションキーをシリンダーに挿す。

時計回しに回し、電源を ON にする。

サイドスタンドを上げる。(サイドスタンドが下りている状態：メーターに E17 表示)

ブレーキを握って放し、パーキングロック (P) を解除 (READY) する。

スロットルを回す。

## 5. キーおよびリモコン

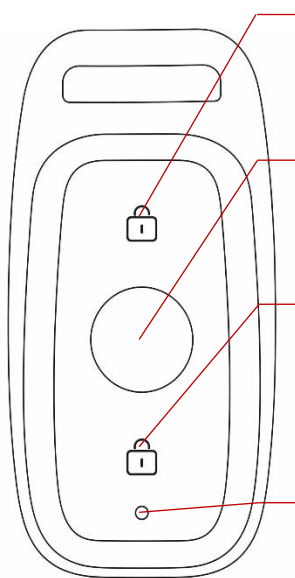


2本のイグニッションキーが同梱されています。

キーを失くすとシリンダー交換となりますのでご注意ください。

イグニッションキーをシリンダーに挿して時計回しに回すことで始動します。

ハンドルを左に大きく切って、イグニッションキーを押しながら時計と反対回しに回すことで、ハンドルロックを掛けることができます。



**アンロックキー：**

このキーを押すと警報モードが解除されます。

**車両検索キー：**

このキーを押すと車両のライトが点灯し、位置を示します。

**ロックキー：**

走行終了後、このキーを押すと車両が警報モードでロックされます。

**インジケータランプ：**

リモコンのいずれかのボタンを押すと点灯し、リモコンが正常に動作していることを示します。

注意：リモコン使用前に、バッテリーが車体に正しく装着されていることを確認し、リモコンと車両の直線距離は 50m 未満としてください。

# CROW50 取扱説明書

## 6. バッテリーと充電器

本車両は 2 種類の充電方法（バッテリー充電／車体充電）を提供します。

### 車体充電

車体の電源を OFF にして、専用のキーで正面のバッテリーブレーカーカバーを外し、青いバッテリーブレーカーを OFF にします。

側面の充電ソケットカバーを開け、オレンジ色の電源ケーブルを充電ソケットから抜きます。充電器を充電ソケットに挿し、家庭用コンセントへ差し込むことで車体充電が開始します。

### バッテリー充電

バッテリーを取り外す際は、車体の電源を OFF にして、専用のキーで正面のバッテリーブレーカーカバーを外し、青いバッテリーブレーカーを OFF にします。

黒いバルブを時計と反対回しに回してバッテリーの固定を解除します。充電ソケットの反対側の側面からバッテリーを引き抜きます。重量があるため、引き抜き時に落とさないよう十分気を付けてください。充電器を充電ソケットに挿し、家庭用コンセントへ差し込むことでバッテリー充電が開始します。

---

### 使用前の注意

使用前に、バッテリーが純正品であることを確認してください。他ブランドや他モデルのバッテリーは使用しないでください。事故の原因となります。

外観に損傷、漏れ、発熱、水没、煙などの異常がないか確認してください。

使用済みバッテリーは無断で分解せず、専門機関へ返却してください。

バッテリーを取り外す際は、落下など衝撃を与えないよう十分に注意してください。

---

### 使用環境

バッテリーは -10°C～45°C で使用してください。

水・飲料・腐食性液体が付着しないようにしてください。

熱源、火気、可燃性・爆発性ガスから遠ざけてください。

金属異物がバッテリー内部に入らないようにしてください。

---

低温時には容量が低下します：

-10°C：70%

0°C：85%

25°C：100%

バッテリーに臭い、発熱、変形などの異常がある場合は直ちに使用を中止し、アフターサービスセンターへ連絡してください。

# CROW50 取扱説明書

バッテリーはユーザーが修理できる部品ではありません。無断分解は保証対象外となり、発熱・発煙・火災・爆発の原因となる可能性があります。

---

## 充電環境

純正充電器以外は使用しないでください。

0°C～35°Cで充電してください。

12時間以上の充電放置はしないよう気を付けてください。

初期は充電が速く、後半は遅くなります（正常）。

冬季の低温時には充電が停止する場合があります（正常）。

充電中、充電器が熱を持つことがあります（正常）。

---

## 充電器使用注意

充電器は屋内専用です。高温・密閉空間・直射日光下での使用は禁止です。

充電時は先にバッテリー接続、その後電源接続。終了時は電源を抜いてからバッテリー側を取り外してください。緑ランプ点灯後は速やかに充電を終了してください。

異常や異臭、過熱がある場合は使用を中止してください。

充電器は絶対に分解しないでください。発火の危険性があります。

適合する専用充電器のみを使用してください。

---

## 保管・管理

車体に装着したままだとバッテリーは徐々に消費されます。

0°C～25°Cで保管してください。40°C以上では劣化します。

長期未使用時は取り外して保管してください。

保管時の最適残量：50%

10%未満または90%以上での長期保管は不可。

安全保管期間：

- ・装着：1ヶ月
- ・取り外し：3ヶ月

落下リスクのある場所で保管しない。

不適切使用による劣化は保証の対象外となりますのでご注意ください。

---

## バッテリー劣化を抑止

初回は完全放電→充電を2～3回繰り返してください。

普段は完全放電するとバッテリーが劣化するため、20%以上を維持してください。

高速モード運転はバッテリーの劣化を早めます。通常モードでの運転を推奨します。

3ヶ月ごとに完全充放電をしてください。

端子の汚れを定期的に確認してください。

---

# CROW50 取扱説明書

バッテリーを雨や水にさらさない。水没は厳禁です。

水が入るとショート・故障・火災・爆発の原因となります。万が一、水没したバッテリーは絶対に使用しないでください。

---

## 充電器の挙動

充電が開始すると赤いランプが点灯します。

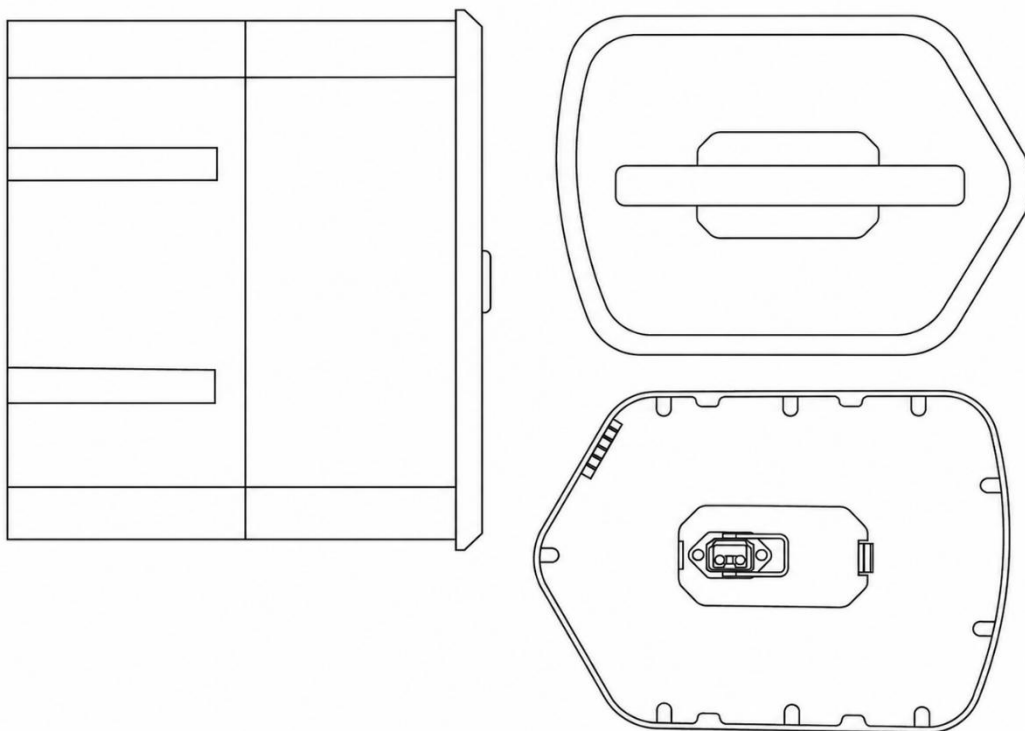
充電が終わると緑色に変わり、充電を自動停止します。ただし過充電による劣化を防ぐため、充電を終了してください。12時間以上の連続充電はしないでください。

充電器を挿す順番：

- ・充電時：充電ソケット→コンセント
- ・終了時：コンセント→充電ソケット

充電器に110V⇄220Vの切り替え（赤いスイッチ）がある場合は、110Vにしてご使用ください。

---



# CROW50 取扱説明書

## 7. トラブルシューティング

不具合現象	原因	対処方法
電源を入れても車両に電力が供給されない	<ol style="list-style-type: none"><li>1. 電源が供給されていない</li><li>2. バッテリー電圧低下</li><li>3. ブレーカーが OFF</li></ol>	<ol style="list-style-type: none"><li>1. 電源プラグが正しく接続されているか確認してください</li><li>2. バッテリーを充電してください</li><li>3. ブレーカーONを確認してください</li></ol>
電源を入れ、スロットルを回してもモーターが作動しない	<ol style="list-style-type: none"><li>1. ブレーキがかかっている</li><li>2. 車両が起動状態になっていない</li><li>3. サイドスタンドが下りている</li><li>4. スタートスイッチの不具合</li></ol>	<ol style="list-style-type: none"><li>1. ブレーキレバーが解除されているか確認してください</li><li>2. 取扱説明書の「始動操作」項目を参照してください</li><li>3. サイドスタンドを格納してください</li><li>4. 販売店またはアフターサービスへご相談ください</li></ol>
航続距離が短い	<ol style="list-style-type: none"><li>1. バッテリー残量不足</li><li>2. タイヤ空気圧不足</li><li>3. 急加速・急停止の繰り返し、または過積載</li><li>4. バッテリーの経年劣化</li><li>5. 外気温低下による性能低下</li></ol>	<ol style="list-style-type: none"><li>1. 充電状態を確認してください</li><li>2. 使用前にタイヤ空気圧を確認してください</li><li>3. 適切な運転操作を心がけてください</li><li>4. バッテリー交換をご検討してください</li><li>5. 低温時は性能が低下する場合があります（正常な現象です）</li></ol>
バッテリーが充電できない	<ol style="list-style-type: none"><li>1. 充電プラグの接続不良</li><li>2. バッテリー温度が低すぎる</li><li>3. バッテリー温度が高すぎる</li><li>4. 充電器の電圧切替が 220V になっている</li></ol>	<ol style="list-style-type: none"><li>1. プラグが確実に接続されているか確認してください</li><li>2. 常温に戻るまで待ってから充電してください</li><li>3. 常温に戻るまで待ってから充電してください</li></ol>

# CROW50 取扱説明書

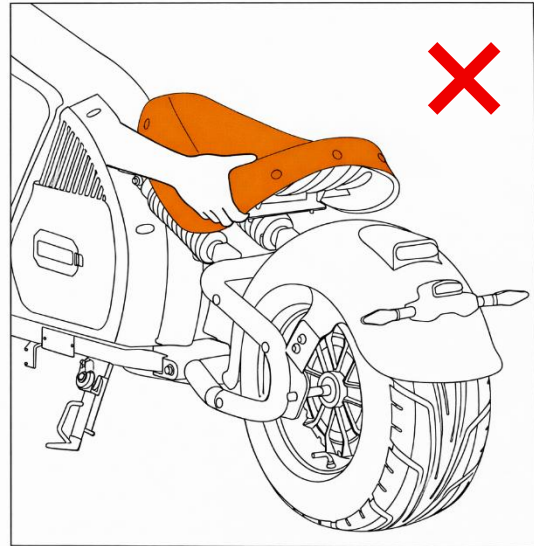
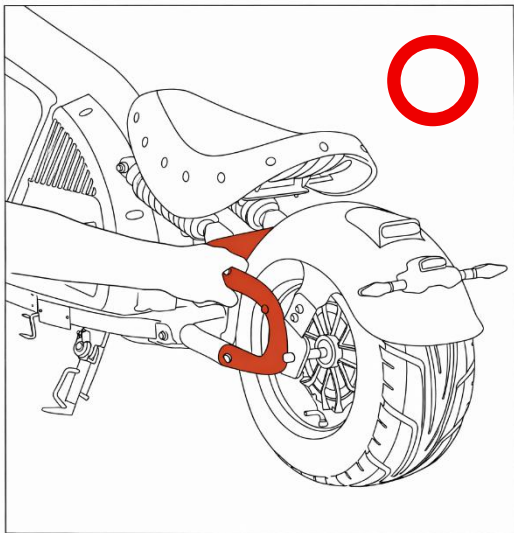
不具合現象	原因	対処方法
		4. 充電器の赤いスイッチを110V にしてください
ボタンを押しても電源が入らず、表示バーも点灯しない	バッテリー残量がない	充電してください
電源を入れると表示バーがすべて点滅する	バッテリー残量不足、またはバッテリー不良	充電してください。改善しない場合は販売店またはサービスへご相談ください
バッテリー残量が少ない状態（例：5%）で走行中に電源が切れ、画面が消える	バッテリー残量不足（正常な動作）	充電してください
停車後、短時間（1～2時間）で再度電源を入れると、表示される残量が大きく変動する	バッテリー残量の内部補正計算によるもの	正常な動作です。そのままご使用ください
バッテリー残量がある状態（例：15%）でも走行中に電源が切れる	バッテリー残量低下、または長期使用による残量計算の誤差	満充電および完全放電を行ってください
停車後、短時間（1～2時間）で再度電源を入れると、残量が大きく変動する	長期使用によるバッテリー残量計算の誤差	正常な動作です。そのままご使用ください
長時間駐車後（例：一晩）、表示残量が大きく減少している	アラーム等の待機電力消費（約8時間で約5%）	正常な動作です。そのままご使用ください

# CROW50 取扱説明書

## 8. 取り扱い・設置注意

フレームを持って運搬すること。

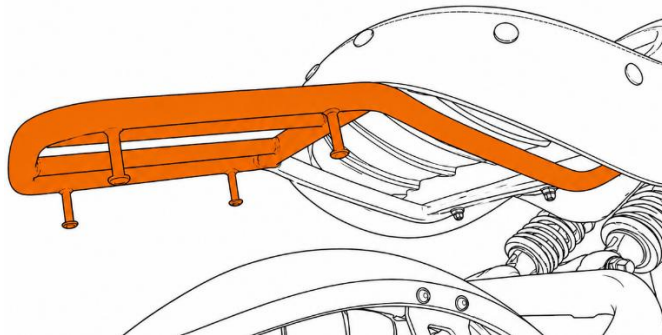
骨格以外に強い力を加えないこと（変形・破損の原因）。



専用のリアキャリアの耐荷重は構造上 5kg です。

積載重量に気を付けてください。

車体を持ち上げる際にシートやリアキャリアを持ち上げないこと。



# CROW50 取扱説明書

## 9. メンテナンス

定期メンテナンスは車両寿命を延ばします。

慣らし運転：1 ヶ月 / 500km

初回点検：4 ヶ月 / 1500km

2 回目点検：10 ヶ月 / 3000km

### メンテナンスについて

電動バイクのメンテナンスはお客様自身で出来ることが多いです。

本製品を安全かつ快適にご使用いただくため、以下の点検・メンテナンスを定期的に行ってください。

---

### 日常点検（ご使用前）

- ・タイヤの空気圧に異常がないか確認してください
- ・ブレーキが正常に作動するか確認してください
- ・ライトおよびウインカーが正常に点灯するか確認してください
- ・ホーン（警音器）が正常に鳴るか確認してください
- ・異音やガタつきがないか確認してください

---

### 定期点検（週1回～月1回）

- ・タイヤの摩耗や亀裂の有無を確認してください
- ・ブレーキパッドの残量を確認してください
- ・各部ボルト・ナットの緩みを確認してください
- ・サスペンションに異常（異音・オイル漏れ）がないか確認してください
- ・モーターおよび周辺部に異常がないか確認してください

---

### バッテリー・電装関連

- ・バッテリー残量を適切に管理し、過放電を防止してください
- ・充電端子に汚れやサビがないか確認してください
- ・充電器および配線に破損がないか確認してください
- ・長期間使用しない場合は、1 ヶ月に1回程度充電を行ってください
- ・水濡れや湿気の多い環境、直射日光など高温での保管は避けてください

---

### 清掃について

- ・車体に付着した泥やホコリは定期的に清掃してください
  - ・洗車後は水分を十分に拭き取り、乾燥させてください
  - ・電装部品に直接水をかけないように注意してください
-

# CROW50 取扱説明書

## 消耗部品の交換

- ・ブレーキパッドは摩耗に応じて交換してください
  - ・タイヤは摩耗または劣化時に交換してください
  - ・バッテリーは性能低下が見られた場合に交換してください
- 

## 安全上の注意

- ・本製品の分解・改造は行わないでください
  - ・異常を感じた場合は直ちに使用を中止してください
  - ・定期的な点検・整備を実施してください
- 

※本製品は電動バイクのため、エンジンオイル交換は不要です。  
その代わりに、バッテリー管理を適切に行ってください。

---

## 洗車

水＋中性洗剤使用

高圧洗浄禁止（特にバッテリー周辺）

---

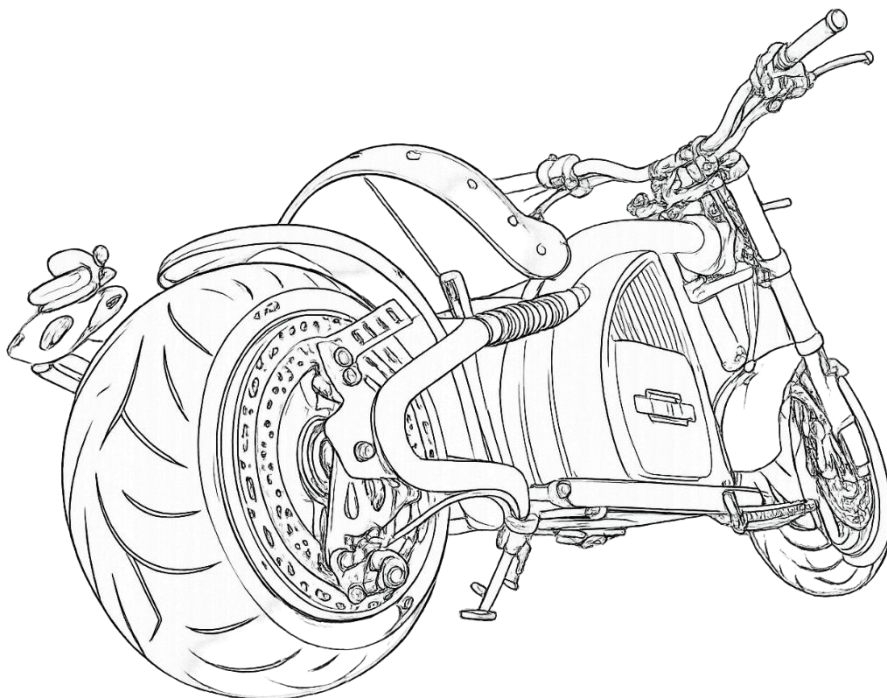
## 保管

乾燥・通気・平坦な場所

直射日光・雨を避ける

再使用前は充電・点検

---



# CROW50 取扱説明書

## 10. 基本仕様（諸元表）

### CROW50 仕様一覧

#### 車体寸法・重量

項目	仕様
全長	1970 mm
全幅	800 mm
全高	1180 mm
ホイールベース	1410 mm
シート高	580 mm
最低地上高	150 mm（ペダル）／200 mm（車体）
車両重量	84 kg（バッテリー除く）
バッテリー重量	11.9 kg

#### モーター・電源システム

項目	仕様
モーター	ブラシレスモーター
最大出力	2.0 kW（30min）
定格出力	0.6 kW
バッテリー	リチウムイオン
電圧	60 V
容量	45 Ah
ブレーカー	ON/OFF 機能装備

#### パフォーマンス

項目	仕様
最高速度	約 60 km/h ※
航続距離	約 112 km（30km/h 走行時）
登坂性能	約 37% ※

※体重・積載・道路状況により変動

# CROW50 取扱説明書

## タイヤ・足回り

項目	仕様
フロントタイヤ	130/70-12
リアタイヤ	215/40-12
空気圧（前）	200 kPa
空気圧（後）	250 kPa

## ブレーキシステム

項目	仕様
フロント	油圧式ディスクブレーキ
リア	油圧式ディスクブレーキ
ABS	未装備
レバー調整	リーチアジャスター装備

## 照明・装備

項目	仕様
前照灯	LED
方向指示器	LED
尾灯	LED

## 安全・機能

項目	仕様
速度抑制装置	装備
バックミラー	装備
運転モード	通常／ハイスピード／登坂
防塵防水性能	IP66

※本仕様は予告なく変更される場合があります。

# CROW50 取扱説明書

## 11. アフターサービス

製品の不具合・トラブルがありましたら、アフターサービスセンターまでメールをお願いします。電話による問合せは受け付けておりませんので、何卒ご了承ください。オンラインストアに在庫のない消耗品のご予約も、こちらからお願いします。

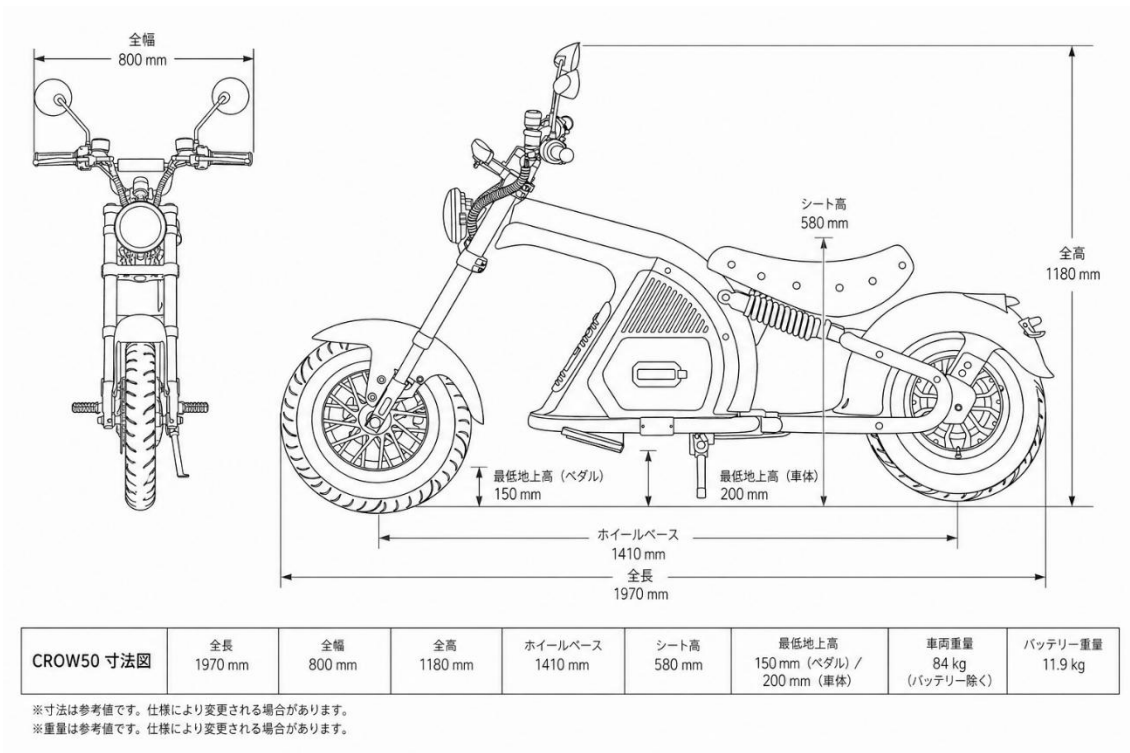
- ・氏名
- ・連絡が取れる電話番号
- ・車体番号

を記載して、以下のメールアドレスまでご連絡ください。

support@trip-adventure.com

CROW50 アフターサービスセンター宛

## 12. 寸法図



# CROW50 取扱説明書

